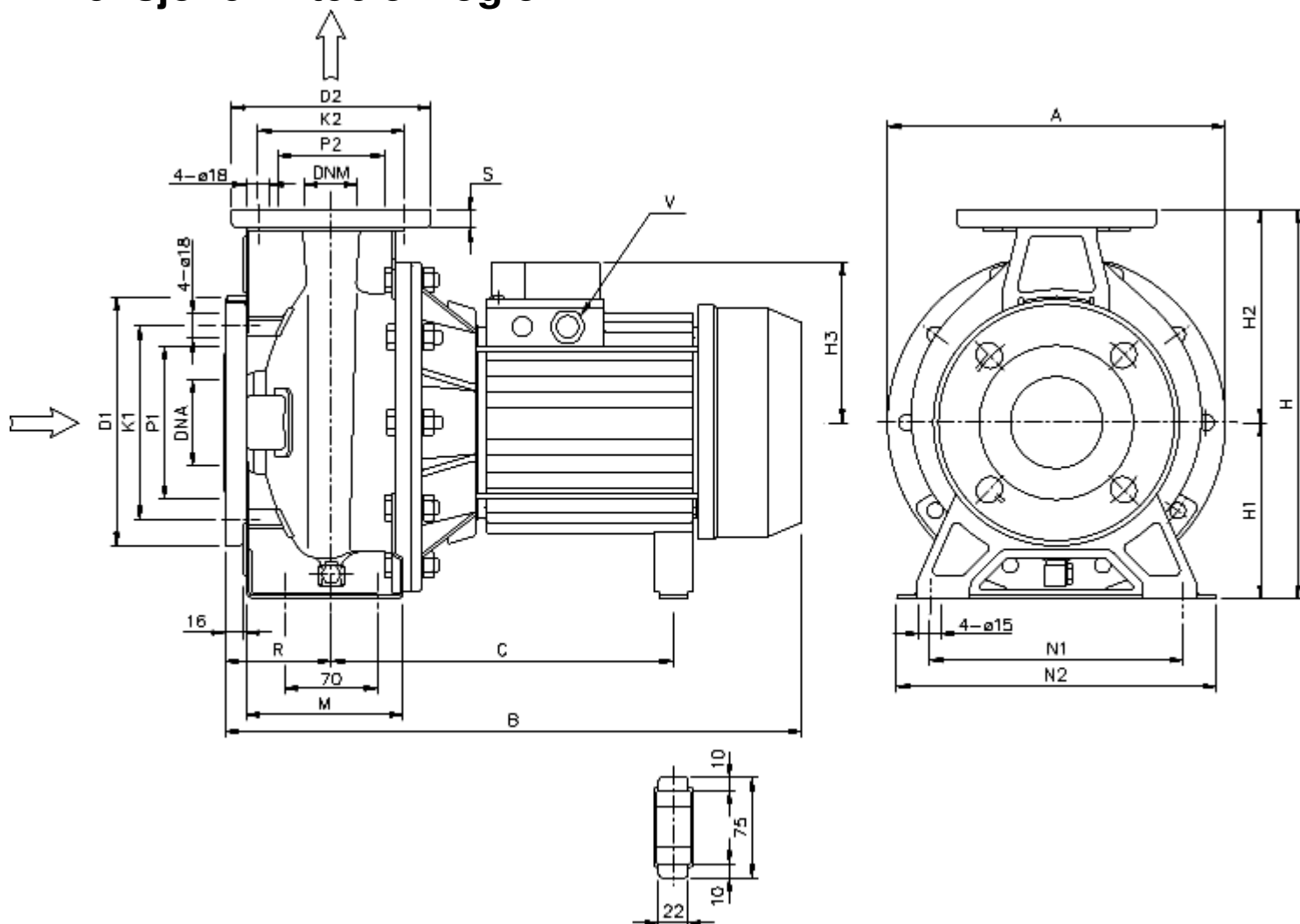


Dimensjoner Intec 3M og 3L



Pump type	Dimensions mm																					
	A	B	C	H	H1	H2	H3	M	N1	N2	R	S	V	nD1	nK1	nP1	nD2	nK2	nP2	nDNA	nDNM	
3M																						
32-125/1.1	213	408	231	252	112	140	122	114	140	190	80	14	G 3/8	165	125	96	140	100	76	50	32	
32-160/1.5	254	408	231	292	132	160	122	118	190	240	80	14	G 3/8	165	125	96	140	100	76	50	32	
32-160/2.2	254	408	231	292	132	160	122	118	190	240	80	14	G 3/8	165	125	96	140	100	76	50	32	
32-200/3.0	294	433	256	340	160	180	122	119	190	240	80	14	G 3/8	165	125	96	140	100	76	50	32	
32-200/4.0	294	458	256	340	160	180	134	119	190	240	80	14	G 1/2	165	125	96	140	100	76	50	32	
32-200/5.5	294	477	276	340	160	180	153	119	190	240	80	14	G 1/2	165	125	96	140	100	76	50	32	
40-125/1.5	213	408	231	252	112	140	122	114	160	210	80	14	G 3/8	185	145	116	150	110	81	65	40	
40-125/2.2	213	408	231	252	112	140	122	114	160	210	80	14	G 3/8	185	145	116	150	110	81	65	40	
40-160/3.0	254	433	255	292	132	160	122	118	190	240	80	14	G 3/8	185	145	116	150	110	81	65	40	
40-160/4.0	254	458	255	292	132	160	134	118	190	240	80	14	G 1/2	185	145	116	150	110	81	65	40	
40-200/5.5	294	497	278	340	160	180	153	115	212	265	100	14	G 1/2	185	145	116	150	110	81	65	40	
40-200/7.5	294	520	224	340	160	180	153	115	212	265	100	14	G 1/2	185	145	116	150	110	81	65	40	
40-200/11	294	577	224	340	160	180	181	115	212	265	100	14	G 1/2	185	145	116	150	110	81	65	40	
50-125/3.0	254	453	255	292	132	160	122	114	190	240	100	16	G 3/8	185	145	116	165	125	96	65	50	
50-125/4.0	254	478	255	292	132	160	134	114	190	240	100	16	G 1/2	185	145	116	165	125	96	65	50	
50-160/5.5	296	497	278	340	160	180	153	115	212	265	100	16	G 1/2	185	145	116	165	125	96	65	50	
50-160/7.5	296	520	224	340	160	180	153	115	212	265	100	16	G 1/2	185	145	116	165	125	96	65	50	
50-200/9.2	296	582	239	360	160	200	181	115	212	265	100	16	G 1/2	185	145	116	165	125	96	65	50	
50-200/11	296	582	239	360	160	200	181	115	212	265	100	16	G 1/2	185	145	116	165	125	96	65	50	

